

2016年11月30日

お客様各位

HARIO株式会社

コーヒーメーカー自主回収に関するお詫びとお知らせ

平素は弊社製品をご愛顧頂き、厚く御礼申し上げます。

この度弊社が販売しております『V60 オートプアオーバーSmart7』の一部の商品におきまして、ウォータータンクからの水漏れにより電氣的障害が発生する事例がございました。つきましては下記対象商品を自主回収し、現品を確認の上、無償修理または代替品との交換をさせていただきますたく存じます。

大変お手数ではございますが、該当商品をご使用のお客様におかれましては、製造番号をご確認の上、下記問い合わせ窓口までご連絡いただけますようお願い申し上げます。

お客様には多大なご迷惑とご心配をおかけいたしますこと、重ねてお詫び申し上げます。弊社としては、今後より一層の品質管理強化に努めて参る所存ですので、何卒ご理解とご協力を賜りますようお願い申し上げます。

— 記 —

【対象商品】

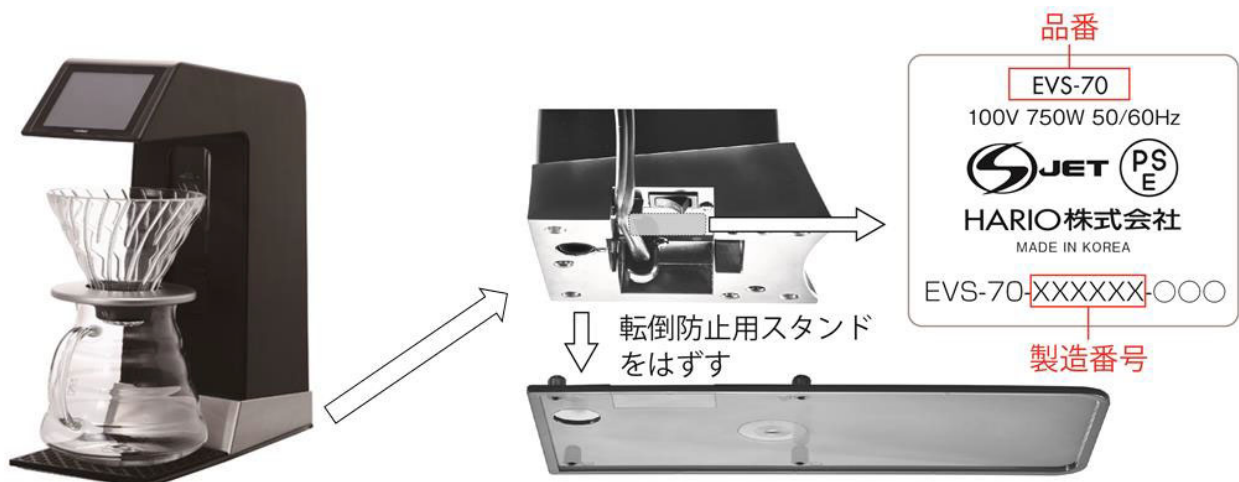
品 名：V60 オートプアオーバーSmart7（スマートセブン）

品 番：EVS-70

J A N：4977642403154

製造番号：EVS-70-*****-○○○

↑
160125、160205、160302、160304、160309、160322、160418



【回収方法】

お客様のご都合を確認の上、ヤマト運輸より回収に伺います。回収した現品を確認の上、無償修理または代品との交換対応をさせていただきます。

〔お問い合わせ窓口〕

HARIO株式会社 ハリオお客様センター



※お電話番号をよくお確かめの上、おかけ間違いのないようお願いいたします。

※携帯電話・PHSからもご利用いただけます。一部のIP電話からはご利用いただけない場合がございます。

【受付時間】

AM 9 : 0 0 ~ PM 6 : 0 0 (土日祝を除く)

※お客様からご提供頂く氏名・住所・電話番号等の個人情報は、本件の目的以外には一切使用いたしません。

以上