

家庭用

保証書付き

ESJ-300

Electric Smoothie Maker

電動スムージーメーカー



<取扱説明書/Instruction Manual/使用説明書/使用说明书>

お買いあげ誠にありがとうございます。

正しくご使用していただくため、この取扱説明書を必ずお読みください。

また、お読みになりましたら、大切に保管してください。

Thank you for purchasing this HARIO product.

Please be sure to read this instruction manual thoroughly in order to use this product correctly.

After reading it, store it in a safe place for future reference.

感谢您購買本商品。為了能正確使用本商品，

請務必詳細閱讀此說明書。此外，看完說明書後，請妥善收藏。

非常感谢您购买本产品。请务必阅读本说明书，

确保正确使用。另外，阅读后，请慎重保管。

本製品はガラス製のスムージーメーカーです。※氷の使用はできません。

This product is a glass smoothie maker.※Ice cannot be used.

本產品為玻璃製的果汁機。※無法使用冰塊。

本产品为玻璃榨汁机。※不可使用冰块。



Li-ion



1,

Fruits
Vegetables
& Milk!



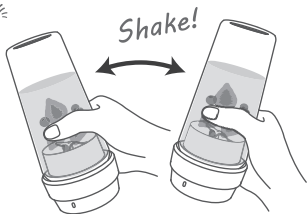
2,



3,



Press
twice!



Shake!

4,

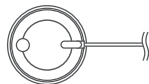


Stop!
Smoothie is ready!

ご使用方法

1. 果物や野菜を洗い、皮をむいて1cm角に切ってください。切った果物や野菜をガラス本体に入れ、食品が充分浸る程度の水や牛乳などを入れます。総量は300mlを超えないようにしてください。
 2. 時計回しでフタをガラス本体にしっかりと取り付けます。
 3. 電源ボタンを連続して2回押し、動作したら本体をゆっくり逆さまにして、軽く揺らしてください。少し傾けるとよく攪拌できます。
 4. 動作は最長30秒で自動停止します。途中で止めたい場合は、本体を元に戻してから電源ボタンを1回押します。攪拌が終わったらフタを外してそのままお飲みいただけます。
- DC5V/1.5Aおよびそれ以上のUSB出力ACアダプタをご購入頂き、充電してください。充電中はランプが赤になり、充電完了後はランプが緑になります。充電中は動作しないでください。

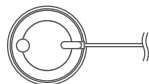
※USBケーブルは図の向きで
セットしてください。



Using the Grinder

1. Wash and peel ingredients such as fruits and vegetables, and dice them into 1cm pieces. Place the chopped fruits and vegetables in the glass body and add enough water, milk or other liquid ingredients to cover the chopped ingredients. The total ingredients must not exceed 300ml.
 2. Attach the lid to the glass body and turn it clockwise to lock it into place.
 3. Press the power button twice to operate this product. Once it starts operating, slowly turn it upside down and shake it gently. Tilting it slightly allows the contents to be processed more thoroughly.
 4. This product automatically stops after a maximum of 30 seconds. To stop it sooner, turn the body and press the power button once. When the parts have stopped moving, remove the lid and drink from the glass body.
- This product can be charged using an AC adapter with a USB output of DC5V/1.5A or higher (sold separately). The light turns red while charging and green when charging is complete. Do not operate this product while it is charging.

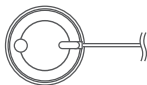
※Insert the USB cable in
the direction shown in the diagram.



使用方法

1. 請清洗水果和蔬菜、削皮，切成1公分丁狀。
將切好的水果和蔬菜放入玻璃本體，倒入充分蓋過食品左右的水和牛奶等。總量請勿超過300毫升。
 2. 以順時鐘方向，將蓋子安裝於玻璃本體。
 3. 請連續按電源按鈕2下，動作之後，將本體緩緩顛倒過來，輕輕搖晃。若是稍微傾斜，能夠仔細打汁。
 4. 動作最長30秒會自動停止。中途如需停止操作，請把本體放回原本位置後按一下電源按鈕。打汁結束之後，能夠卸下蓋子，直接飲用。
- 請購買DC5V/1.5A以上的USB輸出AC配接器充電。充電中，指示燈會亮紅燈，充電完成後，指示燈會亮綠燈。充電中，請勿動作。

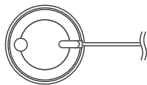
※請以圖式的方向安裝USB線。



使用方法

1. 請將水果、蔬菜清洗干淨，削皮後切成1cm大小。
將切好的水果、蔬菜放入玻璃主體，倒入可充分没过食品的水或牛奶等。請確保合計不超過300ml。
 2. 按照順時針方向將杯蓋安裝到玻璃主體上。
 3. 連續按下2次電源按鈕，開始運轉後慢慢倒置、並輕輕搖晃主體。保持輕微傾斜可充分攪拌。
 4. 最長30秒即自動停止運轉。中途如需停止的情況，請把本體放回原本位置之後按一下電源按鈕。攪拌完成後，取下杯蓋即可飲用。
- 請購買DC5V/1.5A及以上的USB輸出AC適配器並充電。充電過程中指示燈亮紅燈，充電結束後指示燈亮綠燈。充電過程中請勿運轉。

※請按照圖示安裝USB電纜。



各部の名称・材質のご案内

- | | |
|----------|----------------|
| (名称) ①フタ | (材質) ① : ABS樹脂 |
| ②ガラス本体 | ② : ガラス |
| ③電源ボタン | ③⑤⑦ : シリコンゴム |
| ④充電口 | ⑧ : ステンレス |
| ⑤緩衝ゴム | |
| ⑥ランプ | |
| ⑦リング | |
| ⑧刃 | |

Names of parts・Materials Guide

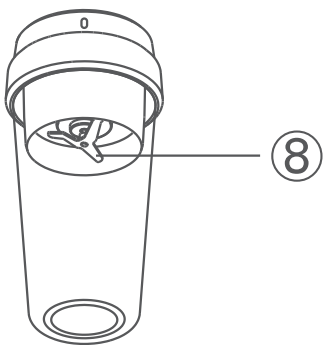
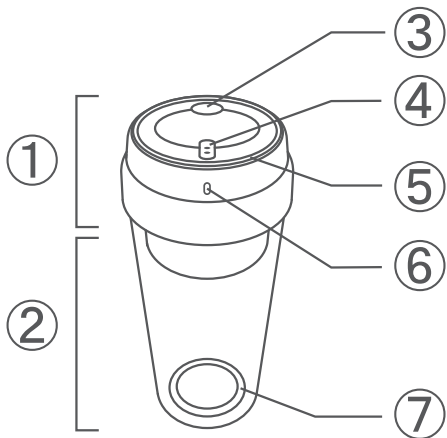
- | | |
|--------------------|--------------------------|
| (Name) ①Lid | (Material) ① : ABS resin |
| ②Glass body | ② : Glass |
| ③Power button | ③⑤⑦ : Silicone rubber |
| ④Charging inlet | ⑧ : Stainless steel |
| ⑤Cushioning rubber | |
| ⑥lamp | |
| ⑦Ring | |
| ⑧Blades | |

各部分名称・材質紹介

- | | |
|----------|----------------|
| (名称) ①蓋子 | (材質) ① : ABS樹脂 |
| ②玻璃本体 | ② : 玻璃 |
| ③電源按鈕 | ③⑤⑦ : 矽膠 |
| ④充電口 | ⑧ : 不鏽鋼 |
| ⑤緩衝矽膠 | |
| ⑥指示燈 | |
| ⑦矽膠圈 | |
| ⑧刀刃 | |

各部分名称・材质介绍

- | | |
|----------|----------------|
| (名称) ①盖子 | (材料) ① : ABS树脂 |
| ②玻璃主体 | ② : 玻璃 |
| ③电源按钮 | ③⑤⑦ : 硅胶 |
| ④充电口 | ⑧ : 不锈钢 |
| ⑤缓冲橡胶 | |
| ⑥指示灯 | |
| ⑦橡胶环 | |
| ⑧刀片 | |



MADE IN CHINA

お取り扱い上の注意

- ⚠️ ガラスは割れるものです。洗浄やご使用時は丁寧にお取り扱いください。また、使用中に割れた場合は、刃が停止するまで触らないでください(最長30秒以内に自動停止)。
- ⚠️ 本製品はガラス本体とフタを取り付けた状態のみ動作します。
- ⚠️ 破損したガラスがフタと嵌合したままの場合、誤動作する可能性がありますのでご注意ください。その際、刃には触れないでください。
- ⚠️ 本製品に強い衝撃を与えたり、鋭利なもので傷をつけないでください。破損や故障の原因となります。
- ⚠️ USBケーブルに水がかからないように注意してください。ショート、感電の恐れがあります。
- ⚠️ お子様に使用させないでください。また、幼児のそばで使用したり、幼児の手の届く所に置かないでください。

- 本製品はスムージーを作る用途以外には使用しないでください。
- 本製品は家庭用です。業務用では使用しないでください。
- 熱い食品を入れて使用しないでください。
- 食品を入れ、停止した状態でフタを逆さまにして放置しないでください。
- 動作中にフタを開けないでください。
- 本製品は最長30秒で自動停止し、連続で3回動作できます。それ以上動作する場合は、5～10分間停止させ、モーターの冷却後に再度使用してください。
- フタが高温になっている時は使用しないでください。
- 空回し(食品の入っていない状態)での動作をしないでください。
- 本製品は氷や冷凍した食品、人参など硬いものは攪拌できません。破損や故障の原因となります。
- 使用後はすぐに洗浄してください。食品と触れる部分(フタ内側・ガラス本体)は水で流してください。食品が付着したまま放置すると誤動作の原因となります。また、保護用として食器洗い用手袋を使用するなど、洗浄の際にケガをしないようにご注意ください。
- 高温な場所、磁気の強い場所、ガスなどの近くには置かないでください。火災の原因となる恐れがあります。
- 本製品は食機洗い乾燥機のご使用はできません。
- 充電口に水分がついた場合、すぐに乾いた布で拭いてください。
- 初めて使用する際はフル充電し、食品と触れる部分(フタ内側・ガラス本体)を洗浄してから使用してください。

お手入れの方法

- ⚠️ 刃は直接手で触れないでください。けがの原因になります。
- 洗浄の前に刃が止まっていることを確認してください。
- 洗浄する場合はやわらかいスポンジに中性洗剤を使用してください。
- フタは軽く水で流し洗いし、水気をよく拭き取ってください。水などの液体に浸さないでください。漏電や故障の原因になります。

故障かなと思ったら

<電源ボタンを2回押しても動作しない>

- ランプが2秒間緑色に点滅

原因：フタがしっかりしまっていない。

対処のしかた：フタとガラス本体を時計回しでしっかりとセットする。

- ランプが2秒間赤色に点滅

原因：電池残量不足。

対処のしかた：充電してください。

- 緑色と赤色のランプが交互に点滅

原因：フタの温度が高い。

対処のしかた：5～10分間ほど時間を置いて、製品を冷ましてください。

<使用中に止まった>

- ランプが2秒間赤色に点灯

原因①：果物や野菜のサイズが大きい。

対処のしかた：食べ物を一口サイズに切る。

原因②：冷凍した食品を入れている。

対処のしかた：食品を解凍してください。

<充電時ランプが点灯しない>

- ランプが点灯しない

原因①：接触不良(充電)。

対処のしかた：もう一度USBケーブルとACアダプタをつける。

原因②：5V/1.5A未満のACアダプタを使用している。

対処のしかた：DC5V/1.5A以上のACアダプタをご使用ください。

仕様

電源：リチウムイオン蓄電池 7.4V 700mAh

連続使用時間：30秒×3回 入力：DC5V/1.5A

フル充電時間：約2時間 フル充電時使用回数：約15回

セット内容：スミージーメーカー本体/充電用専用USBケーブル×1

※本製品にはUSB出力ACアダプタは付属しません。

⚠ 充電式電池についてのご注意

- 長期間使用しないと、電池が劣化することがあります。
- 長期間保管された後に再び使用する際は、自然放電している場合がありますので十分に充電をしてからご使用ください。
- 本製品の電池は交換することができません。充電ができなくなったり、フル充電後も使用可能回数が減った場合は新しい製品をご購入ください。
- 分解、加熱、火に入れる等をしないでください。発熱、液漏れ、破損の原因になります。
- 製品廃棄の際には、電池残量が無いことを確認してから処分してください。本体は分解できませんので詳しい廃棄方法は各自治体の指示に従ってください。

Precautions for Use

- ⚠ The glass may break. Handle with care when washing or using. If the glass breaks during use, do not touch the smoothie maker until the blades stop (they will stop automatically after a maximum of 30 seconds).
- ⚠ This product only operates when the lid is attached to the glass body.
- ⚠ If the glass breaks, handle the smoothie maker carefully while the lid is attached, as malfunction may occur. Do not touch the blades.
- ⚠ Avoid strong impact and scratches by sharp objects. Doing so may cause this product to break or malfunction.
- ⚠ Make sure that the USB cable does not come into contact with water. Doing so may cause a short circuit or electric shock.
- ⚠ Do not allow children to use this product. Do not use near children, and store out of reach of children.
- Do not use this product for purposes other than making smoothies.
- This product is for household use. Do not use it for commercial purposes.
- Do not put hot foods in this product.
- Do not leave this product stopped and standing on its lid with food inside.
- Do not open the lid while this product is operating.
- This product automatically stops after a maximum of 30 seconds. It can be operated three times continuously. To operate this product further, stop it for 5 to 10 minutes to allow the motor to cool.
- Do not use this product while the lid is hot.
- Do not run this product while it is empty.
- This product cannot process ice, frozen foods or hard foods such as carrots. Doing so may cause this product to break or malfunction.
- Wash this product immediately after use. Wash food residue off the parts that come into contact with food (glass body and inside of lid). Leaving food on these parts may cause malfunction later. Take care to avoid injury when washing this product, such as wearing dish washing gloves to protect hands.
- Keep this product away from hot areas, areas with high magnetism, gas and other hazardous conditions. Placing this product in these conditions may cause fire.
- This product is not dishwasher safe.
- If the charging inlet comes into contact with water, dry it immediately with a dish towel or similar.
- Before using this product for the first time, charge it fully and wash the parts that come into contact with food (glass body and inside of lid).

Product care

- ⚠ Do not touch the blades directly with hands. Doing so may cause injury.
- Check that the blades have stopped before washing.
- Use a soft sponge and neutral detergent to clean this product.
- Gently rinse the lid, then dry thoroughly. Do not submerge it in water or other liquid. Doing so may cause it to leak or malfunction.

Troubleshooting

<If this product does not operate when the power button is pushed twice>

●If the light blinks in green for two seconds

Cause : The lid is not properly closed.

Solution : Turn the lid clockwise to lock it in place on the glass body.

●If the light blinks in red for two seconds

Cause : The battery is too low.

Solution : Charge the battery.

●If the light blinks in green and red alternately

Cause : The lid is too hot.

Solution : Leave this product to cool for around 5-10 minutes.

<If this product stops during use>

●If the light is lit in red for two seconds

Cause① : The pieces of fruit or vegetables are too large.

Solution : Cut the food into bite-sized pieces.

Cause② : There is frozen food in the smoothie maker.

Solution : Allow the food to thaw.

<If the charging light is off>

Cause① : Improper contact (charging)

Solution : Reinsert the USB cable and reattach the AC adapter.

Cause② : The power supply of the AC adapter is lower than 5V/1.5A.

Solution : Use an AC adapter with a power supply of DC5V/1.5A or higher.

Specifications

Power supply: Lithium ion dry cell 7.4V 700mAh

Length of continuous use: Approx. 30min×3times. Input: DC5V/1.5A

Full charge time: Approx. 2hrs.

Available operating number on fully-charged battery: Approx. 15times.

Set contents: Smoothie Maker/USB charging cable x 1

※This product does not include the AC adapter with USB output for charging.

Rechargeable Battery Precautions

- Not using this product for an extended period of time may cause the battery to degrade.
- The battery loses charge during long periods of storage, so make sure to first sufficiently charge it before resuming use.
- The battery in this product is not replaceable. Purchase a new product if the battery no longer takes a charge or the number of uses on a full charge has decreased.
- Do not dismantle or apply heat or fire. Doing so may cause fire, chemical leaks or breakage.
- Make sure that the battery is fully drained before disposal. This product cannot be dismantled, so follow the instructions of your local government for disposal.

使用注意事項

- ⚠️ 玻璃為易碎物品。洗淨和使用時，請小心。此外，使用中破裂的情況下，刀刃停止之前，請勿觸碰(最長30秒內會自動停止)。
- ⚠️ 本產品僅在安裝玻璃本體和蓋子的狀態下會動作。
- ⚠️ 破損的玻璃和蓋子嵌合的情況下，有可能會誤動作，敬請注意。此時，請勿觸碰刀刃。
- ⚠️ 請勿對本產品施以強烈撞擊，或者以銳利物品刮傷。否則會造成破損或故障。
- ⚠️ 請注意，不要讓USB線潑到水。否則可能短路、觸電。
- ⚠️ 孩童使用時，請注意指導其使用，請勿讓孩童獨自使用。另外，請勿在幼童旁使用或是放置幼童觸手可及的地方。
- 本產品請勿用於製作蔬果汁之外的用途。
- 本產品為家用。請勿用於商業用。
- 請勿放入熱的食品使用。
- 在放入食品，停止的狀態下，請勿將本體顛倒、蓋子朝下放置。
- 動作中，請勿打開蓋子。
- 本產品最長30秒會自動停止，能夠連續動作3次。動作3次以上的情况下，請使其停止5~10分鐘，馬達冷卻後再度使用。
- 蓋子變成高溫時，請勿使用。
- 請勿以空轉（沒有放入食品的狀態）動作。
- 本產品無法打冰塊、冷凍食品和胡蘿蔔等硬物。否則會造成破損或故障。
- 使用後，請馬上洗淨。和食品接觸的部分（蓋子內側、玻璃本體），請以水沖洗。若是食品附著的狀況下放置，會造成誤動作。此外，洗淨時請注意，可以戴洗碗手套等，保護雙手，以免受傷。
- 請勿放置於高溫的地方、磁力強的地方、瓦斯等的附近。否則可能造成火災。
- 本產品無法使用洗烘碗機。
- 充電口附著水分的情況下，請馬上以乾布擦拭。
- 第一次使用時，請充飽電，洗淨和食品接觸的部分（蓋子內側、玻璃本體）之後再使用。

保養方法

- ⚠️ 請勿直接以手觸碰刀刃。否則會造成受傷。
- 洗淨前，請確認刀刃停止。
- 洗滌時請用柔軟的海綿與中性清潔劑。
- 請以水稍微沖洗蓋子，仔細擦乾水分。請勿浸泡於水等液體。否則會造成漏電或故障。

懷疑故障時

<即使按電源按鈕2下也不會動作>

●指示燈閃爍綠燈2秒

原因：蓋子沒有蓋緊。

因應方法：將蓋子和玻璃本體以順時鐘方向，確實安裝。

●指示燈閃爍紅燈2秒

原因：剩餘電量不足。

因應方法：請充電。

●指示燈輪流閃爍綠燈和紅燈

原因：蓋子的溫度太高。

因應方法：請隔5~10分鐘左右，冷卻產品。

<使用中停止>

●指示燈亮紅燈2秒

原因①：水果和蔬菜的大小太大。

因應方法：將食物切成一口大小。

原因②：放入了冷凍食品。

因應方法：請將食品解凍。

<充電時，指示燈不會亮>

●指示燈不會亮

原因①：接觸不良（充電）

因應方法：再次連接USB線和AC配接器。

原因②：使用低於5V/1.5A的AC配接器。

因應方法：請使用DC5V/1.5A以上的AC配接器。

規格

電源：鋰離子蓄電池 7.4V 700mAh

連續使用時間：30秒×3次 輸入：DC5V/1.5A

充飽電時間：約2小時 充飽電時使用計數：約15次

套件內容：電動果汁機/充電用USB線×1條

※本產品沒有附USB輸出AC配接器。

⚠關於充電電池的注意事項

- 若是長期沒有使用，電池可能劣化。
- 長期保存後，再度使用時，可能自然放電，請充分充電之後再使用。
- 本產品的電池無法更換。無法充電，或者充飽電後，能夠使用次數減少的情況下，請購買新的產品。
- 請勿拆開、加熱、放入火中。否則可能造成發燙、漏液、損壞。
- 丟棄產品時，請確認沒有電池剩餘電量之後再丟棄。本體無法拆開，詳細的丟棄方法請遵從各地方政府的指示。

使用注意事项

- ⚠️ 玻璃属易碎品。清洗及使用时请小心操作。此外，若使用中玻璃破裂，在刀片停止运转前，请勿触摸(最长在30秒以内自动停止运转)。
- ⚠️ 本产品仅在安装玻璃主体与杯盖的状态下运转。
- ⚠️ 破损的玻璃和杯盖嵌合时，可能导致误动作，敬请注意。此时，请勿触摸刀片。
- ⚠️ 请勿给予本产品强烈冲击、亦或使用尖锐物损伤本产品。以免导致破损及故障。
- ⚠️ 请勿使USB电缆淋水。以免导致短路、触电。
- ⚠️ 孩子使用时，请告知孩子使用注意事项，且不要让孩子单独使用。另外，请不要在幼儿旁边使用，不要放在幼儿的手可以够到的地方。

- 请勿将本产品用于榨汁以外的其他用途。
- 本产品为家用电器。请勿用于商业用途。
- 请勿放入热的食品。
- 请勿在放入食品且停止运转的状态下，将杯盖向下倒置本产品。
- 请勿在运转过程中打开杯盖。
- 本产品最长30秒即自动停止运转，可连续运转3次。如需运转超过3次，请使本产品停止5~10分钟，待电机冷却后再次使用。
- 杯盖温度较高时，请勿使用本产品。
- 请勿空转(未放入食品的状态下运转)。
- 本产品不得用于搅拌冰块、冷冻食品、胡萝卜等硬物。以免导致破损及故障。
- 请在使用后立即清洗干净。请用流水冲洗与食品接触的部分(杯盖内侧、玻璃主体)。在附着食品的情况下放置不管可能导致误动作。此外，请在清洗时佩戴家务手套等，注意避免受伤。
- 请勿将本产品放置在高温场所、强磁性场所、燃气等附近。以免发生火灾。
- 本产品不得用于洗碗烘干机。
- 充电口附着有水分时，请立即用干布擦干。
- 首次使用时请充满电，并清洗与食品接触的部分(杯盖内侧、玻璃主体)。

保养方法

- ⚠️ 请勿直接用手触摸刀片。以免导致受伤。

当感觉到故障时

<按下2次电源按钮仍不运转>

●指示灯闪烁2秒绿灯

原因：未盖紧杯盖。

处理方法：按照顺时针方向将杯盖切实安装到玻璃主体上。

●指示灯闪烁2秒红灯

原因：电池电量不足。

处理方法：请充电。

●绿灯与红灯交替闪烁

原因：杯盖温度过高。

处理方法：请静置5~10分钟左右，待产品冷却后使用。

<使用中停止>

●指示灯亮2秒红灯

原因①：水果、蔬菜尺寸过大。

处理方法：请将食物切成一口大小。

原因②：放入冷冻食品。

处理方法：请将食品解冻后使用。

<充电时指示灯未亮灯>

●指示灯未亮灯

原因①：接触不良（充电）

处理方法：重新连接USB电缆与AC适配器。

原因②：使用了不到5V/1.5A的AC适配器。

处理方法：请使用DC5V/1.5A以上的AC适配器。

规格

电源：锂离子蓄电池 7.4V 700mAh

连续使用时间：30秒×3次 输入：DC5V/1.5A

充满电时间：约2小时 充满电时使用次数：约15次

套装内容：电动榨汁机/USB充电线×1根

※本产品未附带USB输出AC适配器。

⚠ 充电式电池使用注意事项

- 长时间不使用可能导致电池劣化。
- 长时间保管会出现自放电情况，再次使用前请进行充分充电。
- 本产品电池无法进行更换。无法充电、或充满电后使用次数减少时，请购买新产品。
- 切勿分解或加热电池、或将电池投入火中。以免导致电池发热、漏液、破损。
- 请在确认剩余电量为零后废弃本产品。本体无法进行分解，详细废弃方法请遵照各地方政府的指示。

<製品についてのお問い合わせ先>

HARIO株式会社

〒103-0006 東京都中央区日本橋富沢町9-3

フリーダイヤル:0120-39-8208

<https://www.hario.com>

HARIO CO., LTD.

9-3 Nihonbashi Tomizawa-Cho,

Chuo-ku, Tokyo 103-0006 Japan

<https://www.hario.jp>