

お買いあげ誠にありがとうございます。
正しくご使用していただくため、この取扱説明書を必ずお読みください。
また、お読みになりましたら、大切に保管してください。

Thank you very much for your purchase.
For directions on how to use the product, please be sure to read
the instruction manual.

After reading the manual, store it in a safe place.

Canister Coffee Mill

キャニスターコーヒーミル

取扱説明書

特 長 / Features

- 臼はセラミック製です。セラミック製臼は金属臭がなく、錆びません。切れ味が良く、磨耗しにくい特性を持っています。
- セラミック製臼はコーヒー豆との摩擦熱が発生しにくいので、コーヒー豆の酸化を防ぎます。
- コーヒー粉を保管できるキャニスター型コーヒーミルです。
- The burr is made from ceramic. Ceramic burr does not have metal smell and will never rust. In addition, it provides consistent and durable performance.
- Ceramic burr avoids frictional heat with the coffee beans so they can prevent the oxidation of coffee beans.
- Canister Coffee Mill can be used for storing ground coffee.

お取り扱い上の注意

- ⚠️ ハンドルは必ず時計回りに回してください。逆回転や空回しは挽き臼を傷めますので絶対にしないでください。
 - ⚠️ お子様に使用させないでください。また、幼児のそばで使用したり、幼児の手の届く所に置かないでください。
 - ⚠️ 本製品は食器洗い乾燥機や「家庭用漂白剤」のご使用はできません。使用しないでください。
 - ⚠️ ガラスボールは耐熱ガラスではありませんので、熱湯は入れないでください。急激な温度差で割れることがあります。
 - ⚠️ ガラスは割れるものです。洗浄やご使用時はていねいにお取扱ってください。
 - ⚠️ 腐食・錆び・木割れの原因となりますので、本体を水につけたり、水滴のかかる場所や湿気のある場所、直射日光のあたる状態や場所では使用しないでください。
 - ⚠️ お手入れの際は油を差さないでください。
- 粗さ調節ナットを時計回りに回転しすぎると、臼同士が接触して臼を傷め、故障の原因になることがあります。
 - ホッパー内の段差や、すき間に小さく割れた豆等が入り込み、コーヒー豆がスムーズに落ちずハンドルが空回りすることがあります。使用中、時々本体を軽くたたきコーヒー豆を挽いてください。
 - 長期間のご使用により、臼が磨耗して切れ味が落ちる場合があります。挽ける豆の量が著しく少なくなった時が製品のお取り替えの目安です。
 - 破損の原因となりますので、コーヒー豆以外にはご使用にならないでください。
 - 危険ですのでハンドルを回す際は臼に指を入れないでください。
 - セラミック製の臼を硬いものにぶつけたり、落としたりすると、臼がカケたり割れたりする原因となりますのでご注意ください。
 - ヒビ、欠け、強いスリ傷の入ったものは、思わぬときに破損することがありますので使用しないでください。
 - ガラス器の内面を、金属スプーンなどで強くたたいたり、強くこすったりしないでください。破損の原因になります。
 - 破損した際のお取扱いは、ケガをしないよう十分ご注意ください。
 - 廃棄する際は、各自治体の指示に従い分別してください。

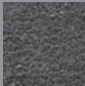
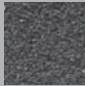
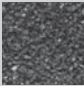
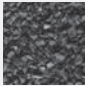
Handling precautions

- ⚠ Please spin the handle clockwise. Never freely spin the handle or turn it in reverse, because doing so will damage the grinder.
 - ⚠ Do not let children use it. Keep away and out of reach from children.
 - ⚠ Do not use a dishwasher. Do not use household bleach.
 - ⚠ Please do not put boiling water in the glass bowl because it is not heatproof glass. The sudden temperature change will cause it to break.
 - ⚠ Handle the glassware with utmost care.
 - ⚠ Do not soak the product in water. Do not keep/use the product in hot and/or humid location and avoid exposure to direct sunlight. It may result in corrosion, rusting, or cracking.
 - ⚠ Do not use oil for cleaning.
- If you turn the grind adjustment nut too far to the right (clockwise), the burr will touch each other, scratch and may cause a malfunction.
 - If small split beans or other objects get into the level difference inside the unit (hopper) or the gaps, the coffee beans may not fall down smoothly and the handle may freely spin. When grinding the coffee beans, occasionally tap the unit lightly.
 - With long-term use, the burr may wear and become blunter. When the amount of beans that can be ground drops significantly, it is time to replace the product.
 - Do not use for anything other than coffee beans, because doing so may break the mill.
 - Do not put your fingers inside the grinder when turning the handle, because doing so is dangerous.
 - Please note that if ceramic burr is hit against hard material or the product is dropped, it may result in chipping or damages to ceramic burr.
 - Refrain from using cracked, chipped, or highly-scratched glass since it may break unexpectedly.
 - Do not use a metal spoon inside the glass bowl. It may cause breakage.
 - Be careful when handling chipped or broken glass parts.
 - Please follow your local regulations for disposal.

When using

1. Put a small amount of coffee beans into the hopper and grind the beans to adjust the grind level. (Refer to "Adjusting the coffee grind".)
2. 10-12g is normally good for one serving (120ml). Only add more beans when the previous amount has lessened. Big amounts of coffee beans will cause the handle to become heavier or the beans to fly out.
3. Hold the grinder tightly and spin the handle clockwise slowly to grind the beans. (Please do not spin the handle counterclockwise because you will damage the burr.)

コーヒーを淹れる器具に適した挽き方 The appropriate way to grind for coffee equipment.

挽き方	細挽き Fine	中細挽き Medium fine	中挽き Medium	粗挽き Coarse
粒度 (めやす) Particle size 抽出器具 Equipment	 (グラニュー糖程度)	 (グラニュー糖・ザラメの間)	 (グラニュー糖・ザラメの間)	 (ザラメ程度)
ペーパードリップ (V60) Paper drip		●	●	
ペーパーレスフィルター (Cafeor) Paperless filter			●	
ネルドリップ Nel drip			●	●
サイフォン Syphon		●	●	●
水たてコーヒー器具 Water drip	●	●		
コーヒーメーカー Coffee maker		●	●	
プレス式コーヒーメーカー French press			●	●

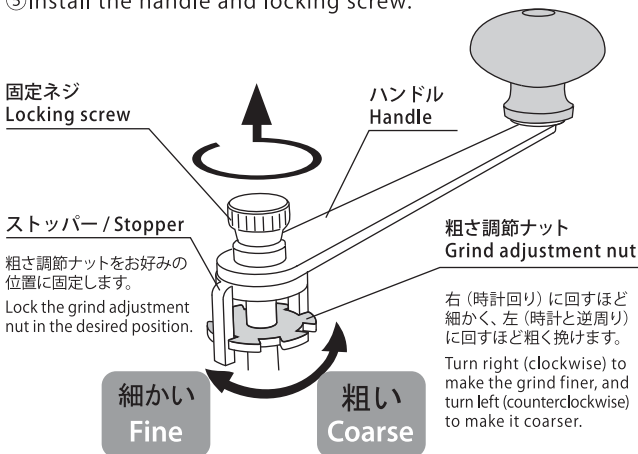
器具によっては豆の挽き方が異なる場合がありますので、ご使用になる器具の取扱い説明書に従ってください。

Due to the difference of the way to grind depending on equipment, please follow the instruction manual of the equipment.

コーヒー粉の粗さ調節方法 / Adjusting the coffee grind

- ①固定ネジを反時計回りに回して取り外します。
- ②ハンドル・ストッパーを取り外します。
- ③粗さ調節ナットを回し、お好みの粗さに調節します。
- ④ストッパーで粗さ調節ナットを固定します。
- ⑤ハンドル・固定ネジを取り付けます。

- ①Turn the locking screw counterclockwise and remove it.
- ②Remove the handle and stopper.
- ③Turn the grind adjustment nut to the desired grind level.
- ④Lock the grind adjustment nut with the stopper.
- ⑤Install the handle and locking screw.



⚠️ 粗さ調節ナットを時計回りに回転しすぎると、臼同士が接触して臼を傷め、故障の原因になることがあります。

⚠️ If you turn the grind adjustment nut too far to the right (clockwise), the burr will touch each other, scratch and may cause a malfunction.

ガラスボール、コルク栓：日本製 ミル部一式、底カバー、パッキン：中国製
Glass bowl, Cork stopper : MADE IN JAPAN
Set of mill, Anti-slip cover, Rubber seal : MADE IN CHINA

この製品は日本で品質管理し、組立てたものです。
This product has been quality controlled and assembled in japan.

材質のご案内 / Material guide

ミル部断面図

軸止め
Shaft Stopper
:鉄 / Steel

シャフト / Shaft
:ステンレス
:Stainless steel

固定ネジ / Locking screw
:ステンレス / Stainless steel

ハンドル / Handle
:鉄 / Steel

ストッパー / Stopper
:鉄 / Steel

粗さ調節ナット
Grind adjustment nut
:鉄 / Steel

ワッシャー / Washer
:ポリプロピレン / Polypropylene

臼座 / Blade Stopper
:ナイロン / Nylon

臼 / Burr
:セラミック / Ceramic



ホッパー
Body (Hopper)
:鉄 / Steel

コルク栓
Cork stopper
:コルク / Cork

ツマミ / Handle grip
:天然木 / Wood

フタ / Lid
:ポリプロピレン / Polypropylene

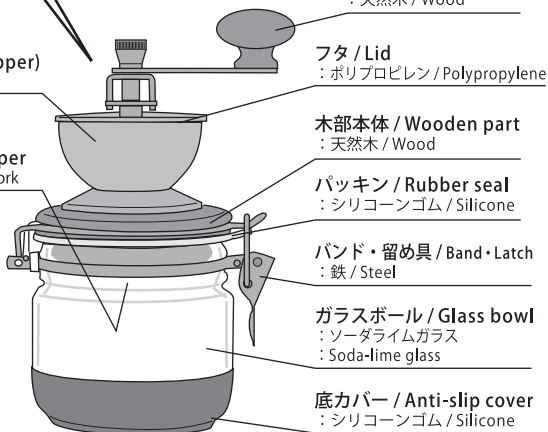
木部本体 / Wooden part
:天然木 / Wood

パッキン / Rubber seal
:シリコーンゴム / Silicone

バンド・留め具 / Band・Latch
:鉄 / Steel

ガラスボール / Glass bowl
:ソーダライムガラス
:Soda-lime glass

底カバー / Anti-slip cover
:シリコーンゴム / Silicone



ガラスのお手入れ方法 / Product care - Glass

⚠️ 洗浄する場合は、やわらかいスポンジに中性洗剤を使用してください。

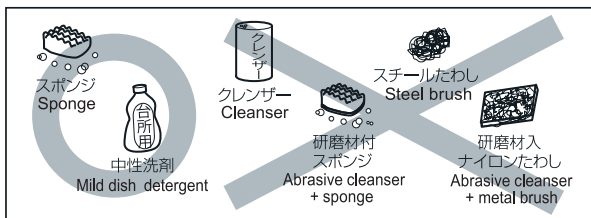
⚠️ やわらかいスポンジでも、下図のようにガラスに傷のつくスポンジやクレンザーは使用しないでください。思わぬときに破損する原因となります。

● 洗浄する場合は、木部・金属部に水がかからないように注意して洗浄してください。水がかかった場合は、すぐに乾いた布等で拭き、完全に乾かしてからご使用ください。

⚠️ Use a soft sponge and mild dish detergent for cleaning.

⚠️ Do not use sponges with abrasive or metal scouring pads as they may cause damage. Do not use abrasive cleansers. They may damage or scratch the surface of the glassware.

● Please do not let the wooden and metal parts get wet when washing. If the wooden and metal parts get wet, wipe the part with a soft cloth to remove any excess water.

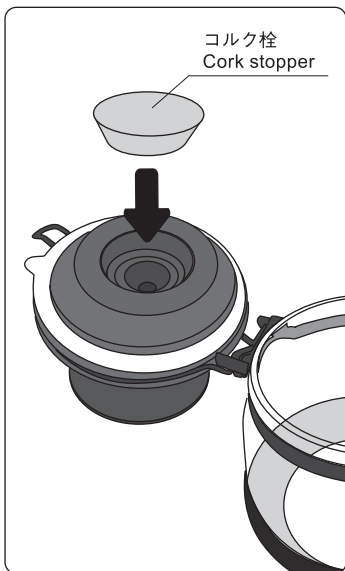


ご使用の際は

1. 少量の豆を入れて挽きながらコーヒー粉の粗さを調節してください。
(左記調節方法を参照してください。)
2. ティースプーンの場合山盛り3杯が1杯分(約10~12g)で、1~2杯分をコーヒー豆入れ(ホッパー)に入れてください。一度にあまり多く入れますとハンドルが重くなったり、豆が飛び出したりします。先に入れたコーヒー豆が少なくなったら追加してください。
3. 本体を手でしっかりおさえ、ハンドルを時計回りにゆっくり回すと豆が挽けます。
※ハンドルを逆回転(左回し)させると、挽き臼を傷めますので絶対にしないでください。

保存の際は / When storing

コルク栓
Cork stopper



コーヒー粉を保存する際は木部本体の裏側に付属のコルク栓を使用してください。

Please use the cork stopper attached to the back of the wooden part when storing the coffee powder.

- ⚠ コーヒー豆を挽く場合は必ずコルク栓を外してからご使用ください。
- ⚠ Please remove the cork stopper before grinding the coffee beans.

製品についてのお問い合わせ先

HARIO株式会社

〒103-0006東京都中央区日本橋富沢町9-3

フリーダイヤル:0120-39-8208

<http://www.hario.com>

HARIO CO., LTD.

9-3 Nihonbashi Tomizawa-Cho,
Chuo-ku, Tokyo 103-0006 Japan

<http://www.hario.jp>