

HARIO

V60 DRIP STATION

V60 ドリップステーション

取扱説明書

お買いあげ誠にありがとうございます。正しくご使用していただくため、この取扱説明書を必ずお読みください。また、お読みになりましたら、大切に保管してください。

Instruction Manual

Thank you for purchasing this HARIO product. Please be sure to read this instruction manual thoroughly prior to use. After reading the manual, store it in a safe place for future reference.



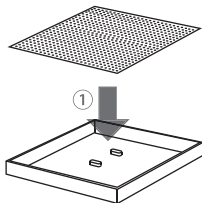
HOW TO USE

78800301 VSS-1T 説明書 2301

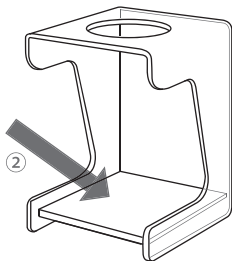
V60 Drip Scaleとの使用方法 /How to use with V60 Drip Scale

- ① 金属プレートをドリフトレイの上にセットします。

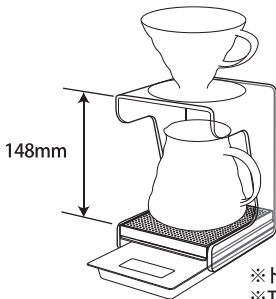
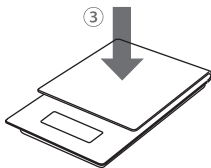
Set the Metal plate on the Drip tray.



- ② セットされたドリフトレイをスタンド本体底面の上部に置きます。
Place the Metal plate and Drip tray on the stand.



- ③ セットされたスタンド本体をスケールの上に置きご使用ください。
Place the stand on the V60 Drip Scale.



本製品では、HARIO製すべてのドリッパーがご使用になれます。

All HARIO drippers can be used.

ガラス容器には高さ制限(最大高148mm)がございます。

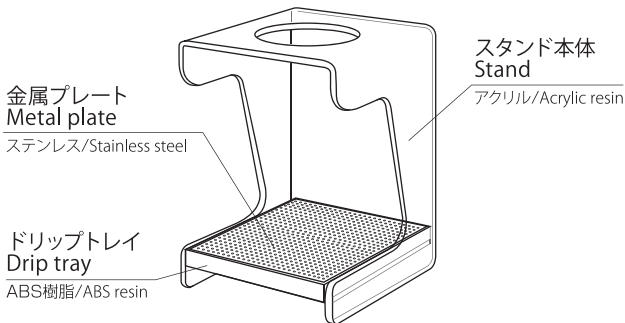
There is a height limitation for the server or other containers. Inside height:148mm

※ドリッパー、ガラス容器、スケールは別売品となります。
※The product in this box is only the stand.

お取扱上の注意 / Handling precautions

- この製品は、ドリップ用のスタンドとして作られたものです。使用用途以外の使い方はしないでください。
- スタンドの上にはドリッパー以外乗せないでください。重いものを乗せたり、強い力をかけたりすると破損の原因となります。また、ケガをする恐れがありますのでご注意ください。
- スタンド本体は食器洗い乾燥機のご使用はできません。汚れが付いた場合は、よく水気を絞った布で拭いた後、乾いた布で拭いてください。傷のつくスポンジやクレンザーは使用しないでください。
- 金属プレート、ドリップトレイは食器洗い乾燥機のご使用ができます。ご使用の際はお手持ちの食器洗い乾燥機の取扱説明書をよくお読みください。
- This product has been designed for use as a dripper stand. Do not use it for any other purposes.
- Please do not place any object other than the dripper on the stand. Placing heavy objects or too much a load on the stand can cause it to break. Please also note that it may cause injuries.
- Do not use dishwasher/dryer for the stand.
When soiled, use a well wringed wet cloth to clean and wipe the stand with a dry cloth.
Do not use abrasive cleaners, scrubbing brushes, or other hard objects which may scratch the surface.
- Metal plate and Drip tray may be washed using a dishwasher/dryer. Please follow the instructions of the dishwasher/dryer.

材質のご案内 / Material guide



●スタンド・金属プレート：日本製

●ドリップトレイ：中国製

・この製品は日本で品質管理し、組立てたものです。

●Stand, Metal plate : MADE IN JAPAN

●Drip tray : MADE IN CHINA

・This product has been quality controlled and assembled in Japan.

製品についてのお問い合わせ先

HARIO株式会社

〒103-0006東京都中央区日本橋富沢町9-3

フリーダイヤル:0120-39-8208

<https://www.hario.com>

HARIO CO., LTD.

9-3 Nihonbashi Tomizawa-Cho,

Chuo-ku, Tokyo 103-0006 Japan

<https://global.hario.com>